

## Kaffesystem Dispenser för varmvatten, 56,8 liter

Produkt # \_\_\_\_\_

Modell # \_\_\_\_\_

Namn # \_\_\_\_\_

SIS # \_\_\_\_\_

AIA # \_\_\_\_\_



600825 (ME15ENCE)      Dispenser för varmvatten,  
56,8 liter

600827 (ME15EN3PHCE)      Dispenser för varmvatten,  
56,8 liter

### Kort specifikation

Pos. \_\_\_\_\_

Dispenser för varmvatten, 56,8 liter, rostfritt stål. Automatisk vattenpåfyllning. Energieffektivt system håller vattentemperaturen konstant. Uttagbar droppbricka.

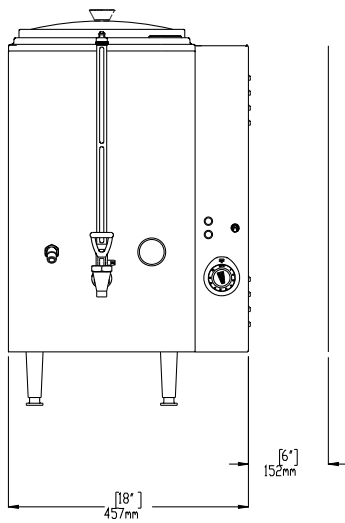
### Huvudfunktioner

- Automatisk vattenpåfyllning.
- Energieffektivt system håller vattentemperaturen konstant.

### Konstruktion

- Platssparande design (upptar endast 24 cm).
- Avtagbar droppbricka.

Front



### Elektricitet

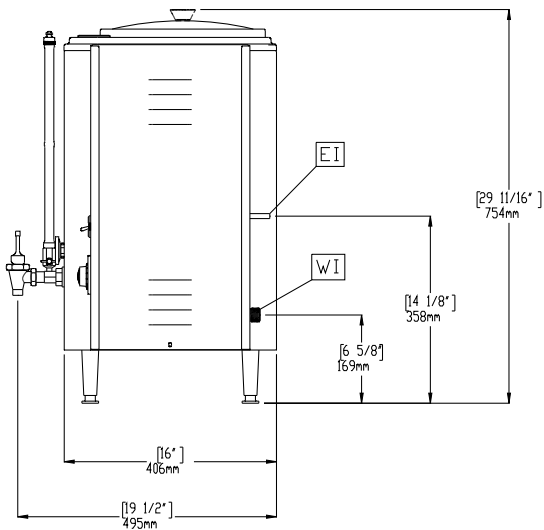
#### Spänning:

600825 (ME15ENCE)	230 V/1N ph/50 Hz
600827 (ME15EN3PHCE)	400 V/3 ph/50 Hz

### Viktig information

Ytermått, bredd	457 mm
Ytermått, djup	508 mm
Ytermått, höjd	787 mm
Nettovikt:	21 kg
Fraktvikt:	
600825 (ME15ENCE)	24 kg
600827 (ME15EN3PHCE)	30 kg
Frakthöjd:	
600825 (ME15ENCE)	787 mm
600827 (ME15EN3PHCE)	790 mm
Fraktbredd:	660 mm
Fraktdjup:	
600825 (ME15ENCE)	584 mm
600827 (ME15EN3PHCE)	580 mm

Sidan



Topp

